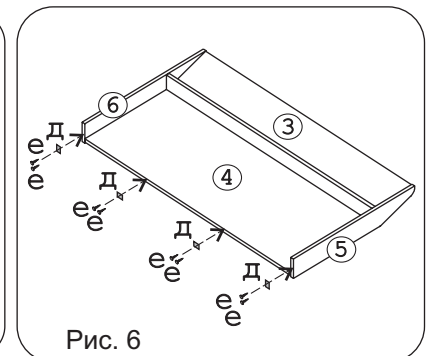
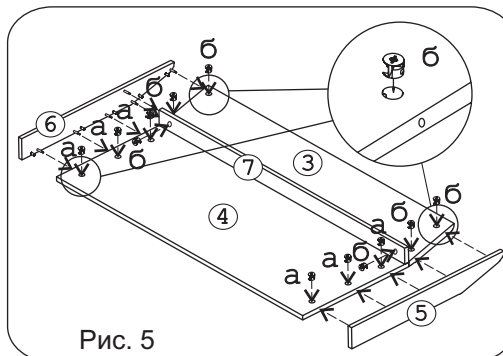
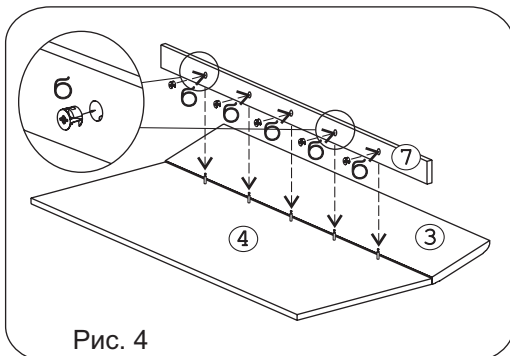
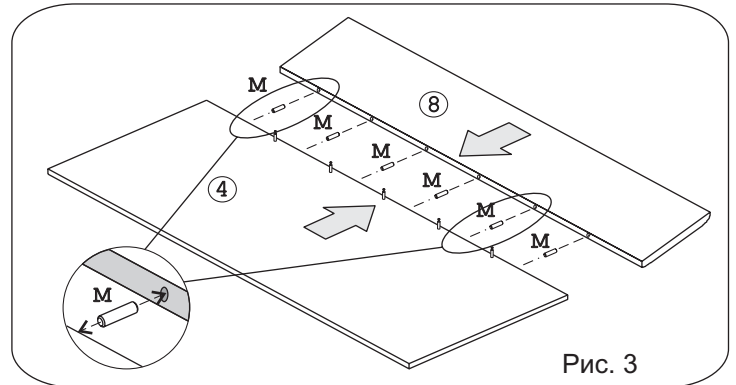
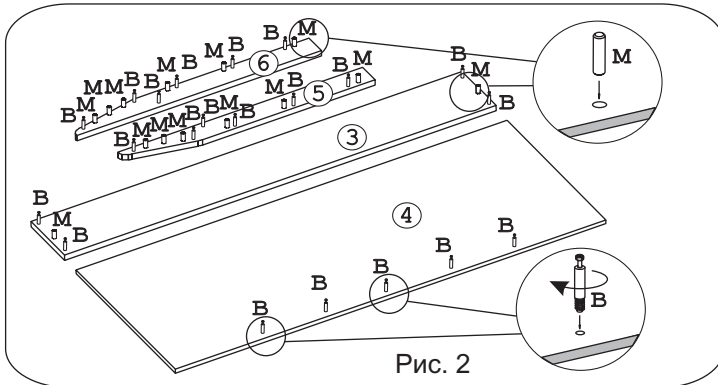
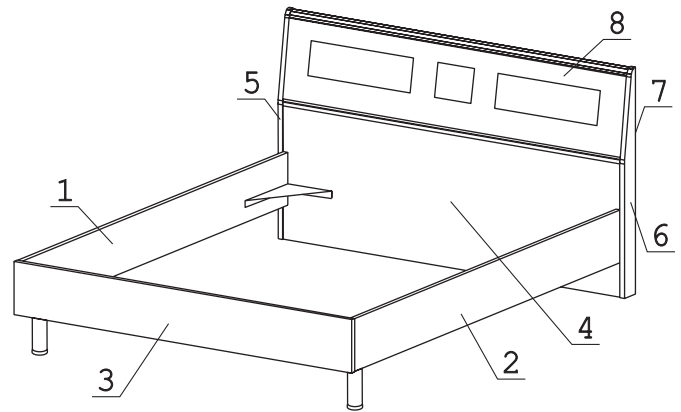
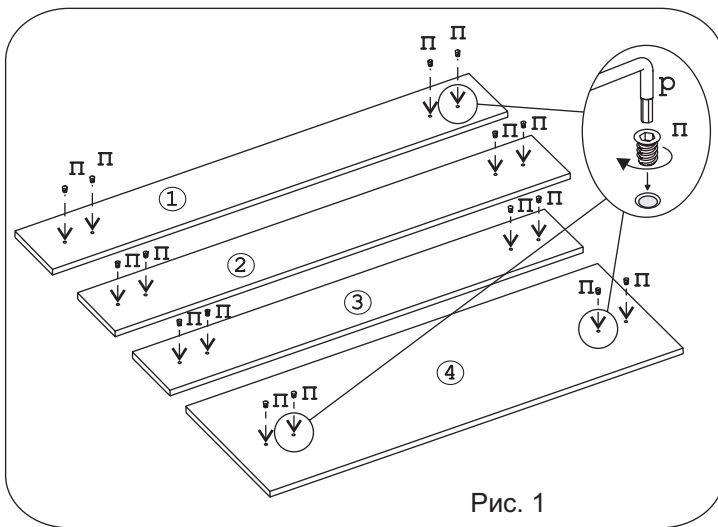


Эксцентрик 16 6 шт.	Эксцентрик 22 15 шт.	Дюбель 30мм 21 шт.	Заглушка эксцентрика 21 шт.	Опора меб. пластик 4 шт.	Шуруп 3x12 п/сфера 8 шт.	Винт М6х14 16 шт.	Кронштейн угл. СК-1 4 шт.
Опора регулир. 250 2 шт.	Гайка М6 бочонок 4 шт.	Шайба М6 4 шт.	Шкант дерев 8x30 22 шт.	Винт М6х60 шест. 4 шт.	Ключ шестигранный 1 шт.	Футорка 9x13 мет. 16 шт.	Ключ шестигранный 6 мм. 1 шт.

Наименование деталей

- | | |
|--------------------------------------|-------|
| 1. Панель 2020x220 | 1 шт. |
| 2. Панель 2020x220 | 1 шт. |
| 3. Панель 1666x223 | 1 шт. |
| 4. Панель 1664x570 | 1 шт. |
| 5. Боковина левая 945x84 | 1 шт. |
| 6. Боковина правая 945x84 | 1 шт. |
| 7. Ригель 1664x63 | 1 шт. |
| 8. Панель МДФ со стеклом ДР 1664x377 | 1 шт. |



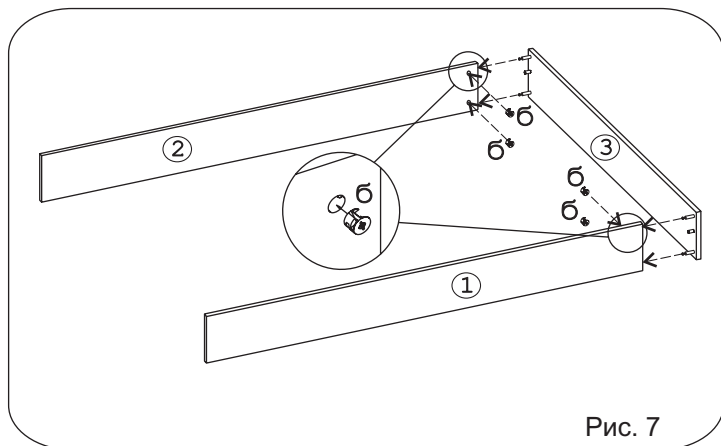


Рис. 7

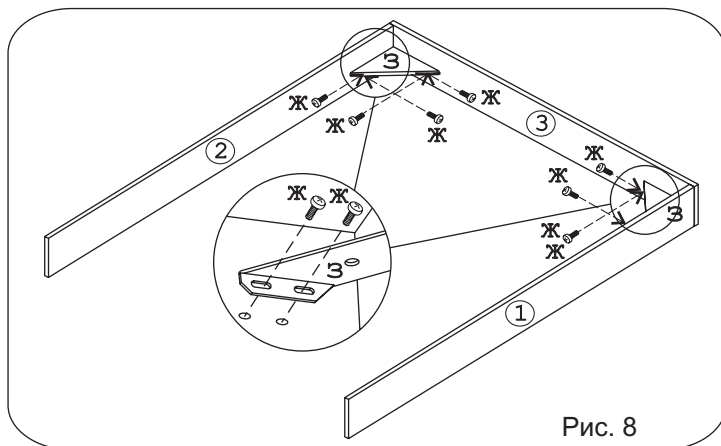


Рис. 8

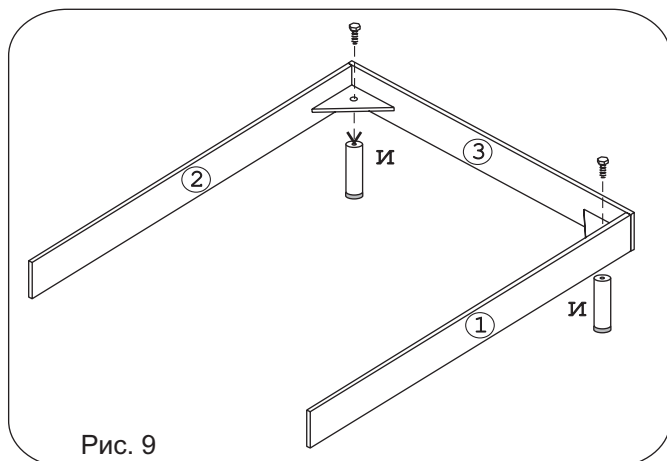


Рис. 9

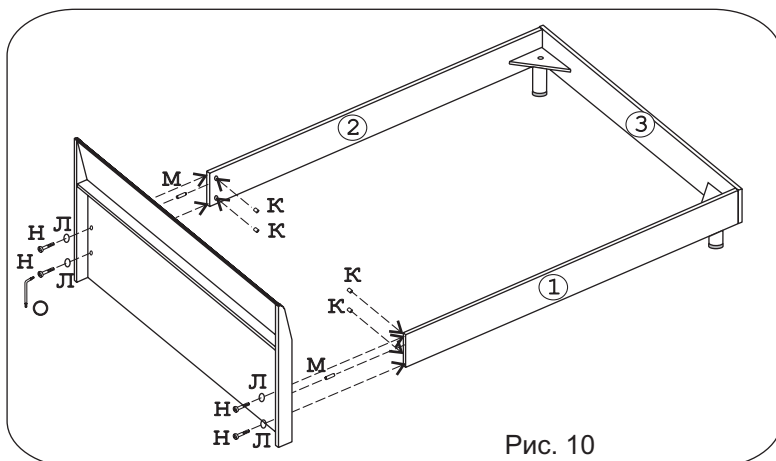


Рис. 10

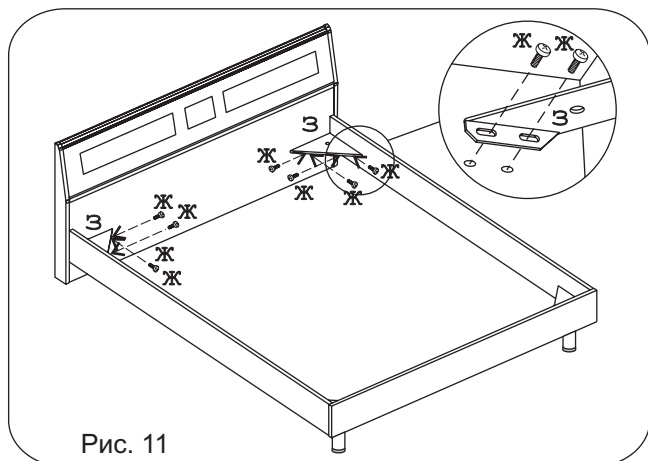


Рис. 11

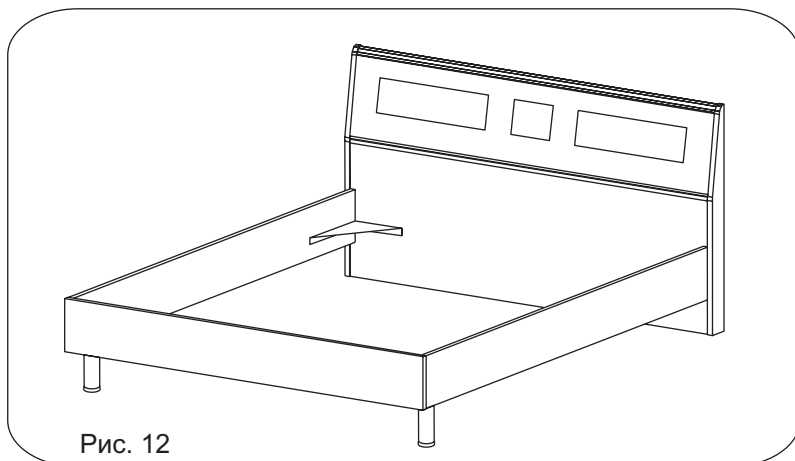


Рис. 12

Кровать необходимо комплектовать ортопедическим основанием на металлокаркасе.

Уважаемые покупатели! Для удобства транспортировки и предохранения от повреждений, изделие поставляется в разобранном виде. Во избежание перекоса изделие следует собирать на ровном полу, покрытом тканью или бумагой. Перед началом сборки внимательно изучите сборочный чертеж с указанием расположения деталей и инструкцию по сборке. Собирайте изделие в точном соответствии с инструкцией.

Правила эксплуатации и гарантии

Изделие нужно эксплуатировать в сухих помещениях. Сырость и близость расположения источников тепла вызывает ускоренное старение защитно-декоративных покрытий, а также деформацию мебельных щитов. Все поверхности следует предохранять от попадания влаги или любых жидкостей. "Освежение" мебели рекомендуется производить специальными средствами, предназначенными для этих целей в соответствии с прилагаемыми к ним инструкциями.

Гарантийный срок эксплуатации мебели - 5 лет, при соблюдении условий транспортировки, хранения, эксплуатации и сборки.

Внимание!

В случае недокомплекта или брака необходимо сообщить продавцу № партии и ФИО упаковщика.

Данные можно взять:

1. С упаковки изделия
2. С упаковки фурнитуры
3. С маркировки изделия