

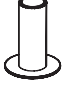

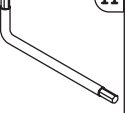
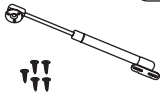



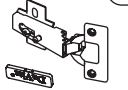
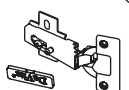


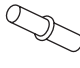


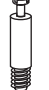



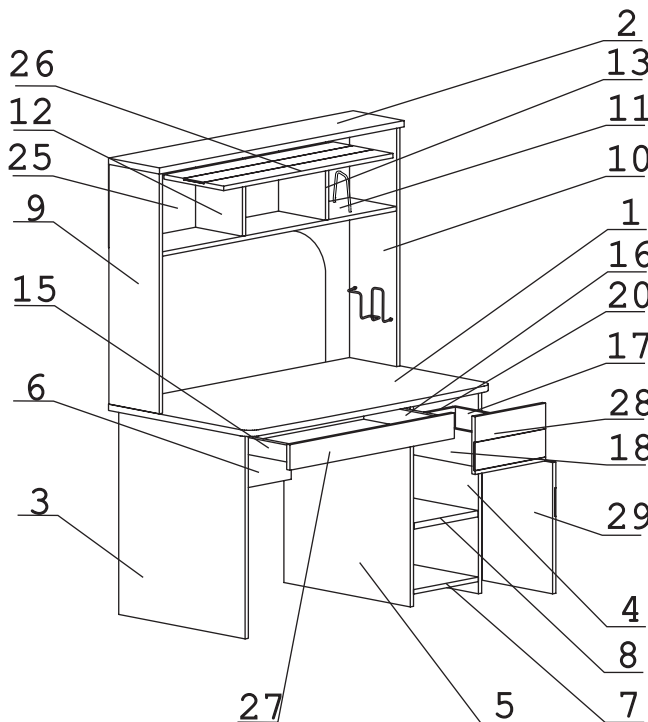
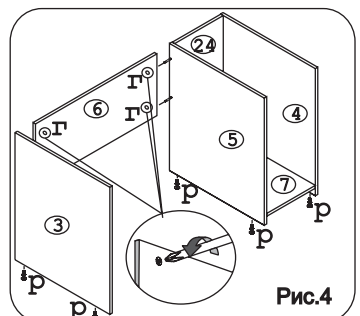
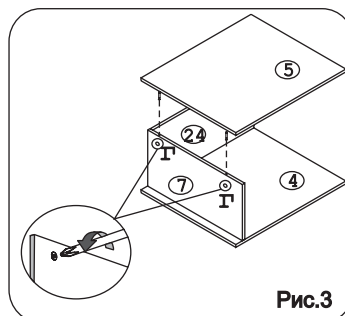
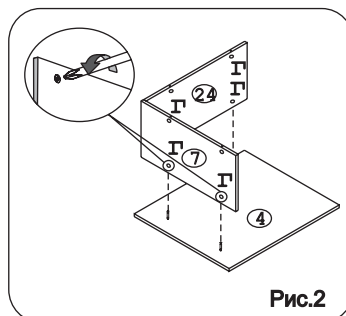
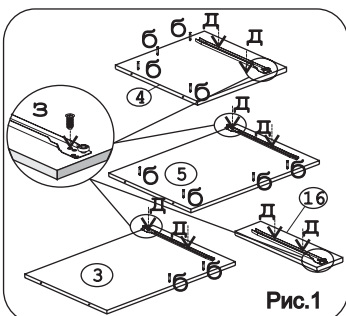
	
Евровинт 50 10 шт.	Дюбель 30мм 33 шт.	Эксцентрик 22 мм 2 шт.	Эксцентрик 16 мм 37 шт.	Саморез 6x10 8 шт.	Шуруп 4x16 24 шт.	Шуруп 3x12 п/сфера 21 шт.	Направл. ролик L=400мм 2 компл.	
								
Заглушка к ев. винту 10 шт.	Заглушка эксцентрика 33 шт.	Гайка Эриксона 6 шестигр. 2 шт.	Втулка декор. Дб хром 2 шт.	Ключ-шестигр. 1 шт.	Газлифт 60N 2 шт.	Уголок RV8 4 шт.	Ножка М6 6 шт.	Розетка каб. канала 1шт.
								
Петля внутренняя с заглушкой 2 шт.	Петля накладная с заглушкой 2 шт.	Ручка P302 4 шт.	Шайба 12x4 пл. 8 шт.	П/д "дупло"... 4 шт.	Эксцентрик VB-35M/16 4 шт.	Дюбель DU 321 4 шт.	Дюбель 20мм укороч. 6 шт.	Держатель 1 шт.
								
Ск Форт 31.013								Ск Дж 007
Держатель для книг 1 шт.								

Наименование деталей



- | | |
|-----------------------------------|-------|
| 1. Крышка 1200x700 | 1 шт. |
| 2. Полка стационарная 1200x250 | 1 шт. |
| 3. Боковина 720x620 | 1 шт. |
| 4. Боковина тумбы прав. 720x620 | 1 шт. |
| 5. Боковина тумбы лев. 720x620 | 1 шт. |
| 6. Лицевая панель 794x350 | 1 шт. |
| 7. Полка стационарная 619x318 | 1 шт. |
| 8. Полка 580x314 | 1 шт. |
| 9. Боковина надстройки 848x247 | 1 шт. |
| 10. Боковина надстройки 848x231 | 1 шт. |
| 11. Полка стационарная 1164x230 | 1 шт. |
| 12. Боковина левая 282x229 | 1 шт. |
| 13. Боковина правая 282x229 | 1 шт. |
| 14. Лицевая панель 550x199 | 1 шт. |
| 15. Боковина ящика левая 400x60 | 1 шт. |
| 16. Боковина ящика правая 400x60 | 1 шт. |
| 17. Боковина ящика правая 400x120 | 1 шт. |
| 18. Боковина ящика левая 400x120 | 1 шт. |
| 19. Стенка ящика 709x60 | 1 шт. |
| 20. Стенка ящика 261x120 | 1 шт. |
| 21. Планка 586x94 | 1 шт. |
| 22. Дно ящика ДВП 751x404 | 1 шт. |
| 23. Дно ящика ДВП 291x404 | 1 шт. |
| 24. Стенка тумбы 661x318 | 1 шт. |
| 25. Дно ящика ДВП 1192x310 | 1 шт. |
| 26. Дверь МДФ ДР 830x293 | 1 шт. |
| 27. Фасад ящика МДФ 806x90 | 1 шт. |
| 28. Фасад ящика МДФ ДР 346x204 | 1 шт. |
| 29. Дверь МДФ ДР 464x346 | 1 шт. |



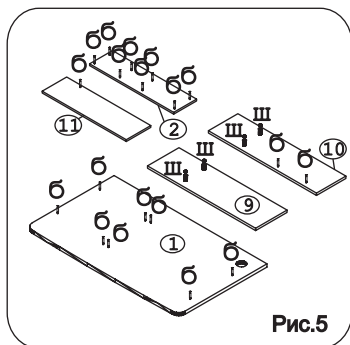


Рис.5

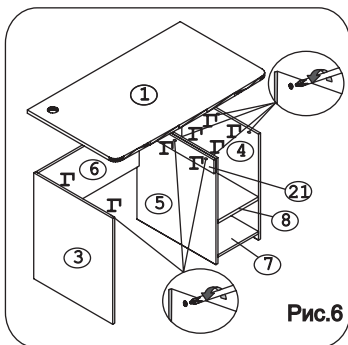


Рис.6

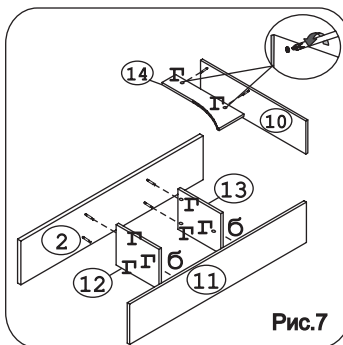


Рис.7

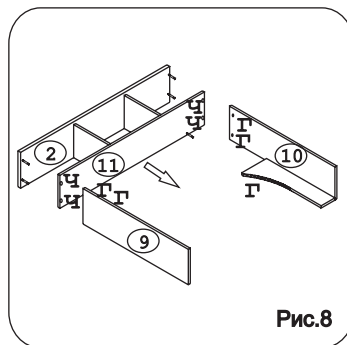


Рис.8

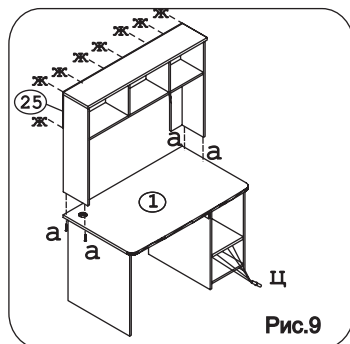


Рис.9

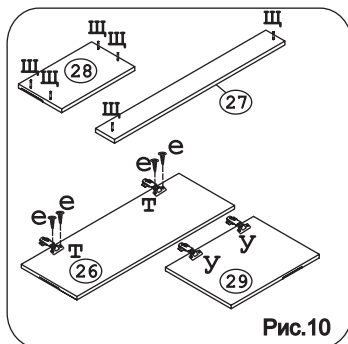


Рис.10

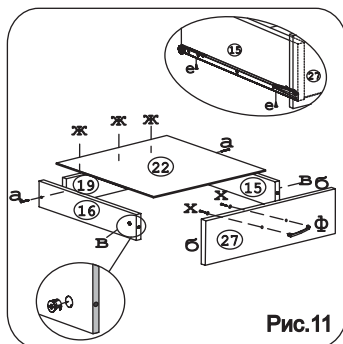


Рис.11

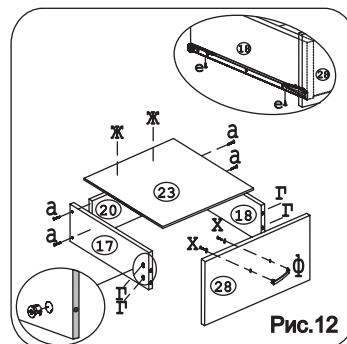


Рис.12

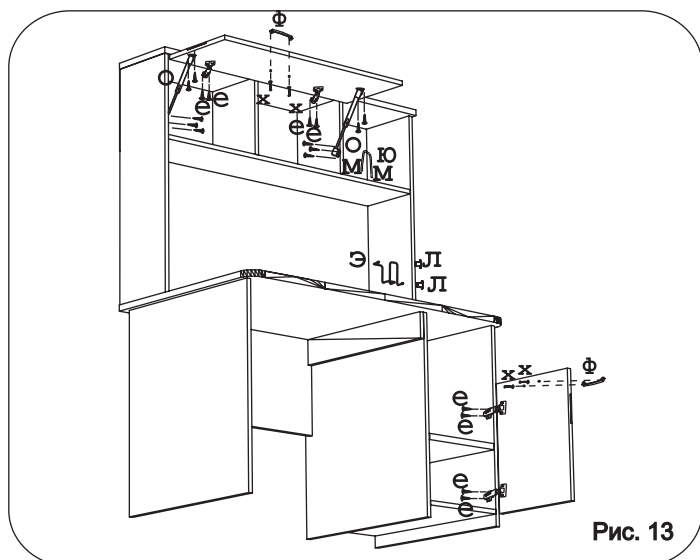


Рис. 13

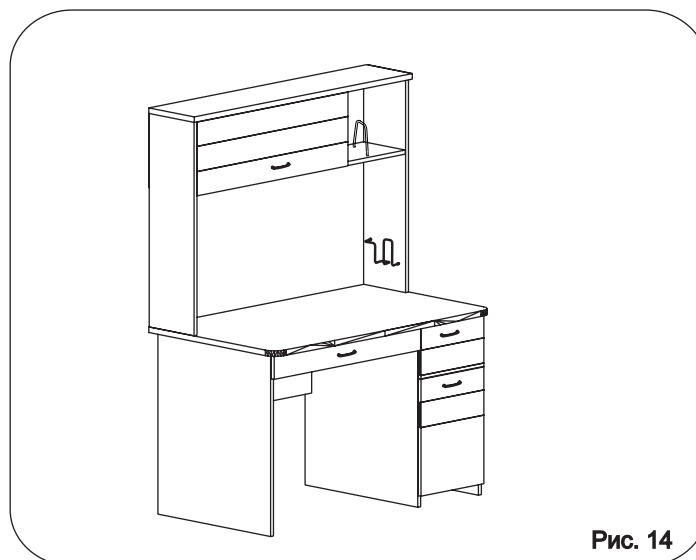


Рис. 14

Уважаемые покупатели! Для удобства транспортировки и предохранения от повреждений, изделие поставляется в разобранном виде. Во избежание перекоса изделие следует собирать на ровном полу, покрытом тканью или бумагой. Перед началом сборки внимательно изучите сборочный чертеж с указанием расположения деталей и инструкцию по сборке. Собирайте изделие в точном соответствии с инструкцией.

Правила эксплуатации и гарантии

Изделие нужно эксплуатировать в сухих помещениях. Сырость и близость расположения источников тепла вызывает ускоренное старение защитно-декоративных покрытий, а также деформацию мебельных щитов. Все поверхности следует предохранять от попадания влаги или любых жидкостей. "Освежение" мебели рекомендуется производить специальными средствами, предназначенными для этих целей в соответствии с прилагаемыми к ним инструкциями. Гарантийный срок эксплуатации мебели - 5 лет, при соблюдении условий транспортировки, хранения, эксплуатации и сборки

Внимание!

В случае недокомплекта или брака необходимо сообщить продавцу № партии и ФИО упаковщика.

Данные можно взять:

1. С упаковки изделия
2. С упаковки фурнитуры
3. С маркировки изделия